

13. gyakorlat: A részletmérés feldolgozása (térképezés).

A gyakorlathoz szükséges felszerelés hallgató páronként:

1 db számítógép, térképszerkesztése alkalmas szoftverrel

A gyakorlat tartalma:

Az elmúlt héten a számítógépünkre letöltöttük a mérőállomásból a mérési eredményeket. A szükséges feldolgozás után megkapjuk a mért pontok koordinátáit.

A mért pontokat beolvassuk a térképszerkesztő szoftverbe. A mérési jegyzet alapján megszerkesztjük a terület tervezési térképét.

Használjuk ki a rétegek (layer-ek, fóliák) nyújtotta lehetőségeket. Az alaprajzszerűen nem ábrázolható tereptárgyakat jelkulcsok (blokkok, szimbólumok) segítségével jelenítsük meg. Helyezzük el a térképen a feliratokat. Ne felejtkezzünk meg a címfeliratról, a méretarány és a használt vízszintes, valamint magassági rendszer megírásáról, valamint a jelkulcsok magyarázatáról sem. A készítés dátumát és a készítő nevét is fel kell tüntetni

A gyakorlat előtt elolvasásra javasolt irodalom:

Krauter: Geodézia (371-435. oldal)

A mérőállomásból kiolvasott mérési eredmények állománya (részlet):

```

110010+00000010 21.124+05944250 22.104+09001010 31...0+00006383
      81..00+01005513 82..00+01003216 83..00+00099978 87..00+00001550
110011+00000011 21.124+05443060 22.104+09042240 31...0+00006192
      81..00+01005055 82..00+01003576 83..00+00099904 87..00+00001550
110012+00000012 21.124+05021150 22.104+09127100 31...0+00005996
      81..00+01004616 82..00+01003825 83..00+00099828 87..00+00001550
110013+00000013 21.124+04559390 22.104+10425020 31...0+00006767
      81..00+01004714 82..00+01004553 83..00+00098295 87..00+00001550
110014+00000014 21.124+04451100 22.104+10250260 31...0+00007731
      81..00+01005317 82..00+01005344 83..00+00098262 87..00+00001550
110015+00000015 21.124+04555540 22.104+10200280 31...0+00008264
      81..00+01005808 82..00+01005622 83..00+00098261 87..00+00001550
110016+00000016 21.124+05738530 22.104+08749570 31...0+00008686
      81..00+01007332 82..00+01004645 83..00+00100309 87..00+00001550
110017+00000017 21.124+06244030 22.104+08528480 31...0+00006915
      81..00+01006127 82..00+01003158 83..00+00100525 87..00+00001550
110018+00000018 21.124+02836470 22.104+09246180 31...0+00008042
      81..00+01003847 82..00+01007051 83..00+00099591 87..00+00001550
110019+00000019 21.124+25458310 22.104+08956520 31...0+00004839
      81..00+00995327 82..00+00998746 83..00+00099984 87..00+00001550
110020+00000020 21.124+01726410 22.104+09350410 31...0+00008562
      81..00+01002561 82..00+01008150 83..00+00099406 87..00+00001550
110021+00000021 21.124+03108130 22.104+09250360 31...0+00012797
      81..00+01006609 82..00+01010940 83..00+00099345 87..00+00001550
110022+00000022 21.124+02454010 22.104+09342520 31...0+00013873
      81..00+01005829 82..00+01012557 83..00+00099081 87..00+00001550
110023+00000023 21.124+03154270 22.104+09255040 31...0+00019322
      81..00+01010200 82..00+01016381 83..00+00098997 87..00+00001550
110024+00000024 21.124+20541300 22.104+09013330 31...0+00017712
      81..00+01002522 82..00+01000420 83..00+00098957 87..00+00001520
110025+00000025 21.124+19704310 22.104+08807550 31...0+00018667
      81..00+01004722 82..00+00998547 83..00+00099635 87..00+00001520
110026+00000026 21.124+20021150 22.104+08628430 31...0+00011523
      81..00+01006200 82..00+01005598 83..00+00099734 87..00+00001520

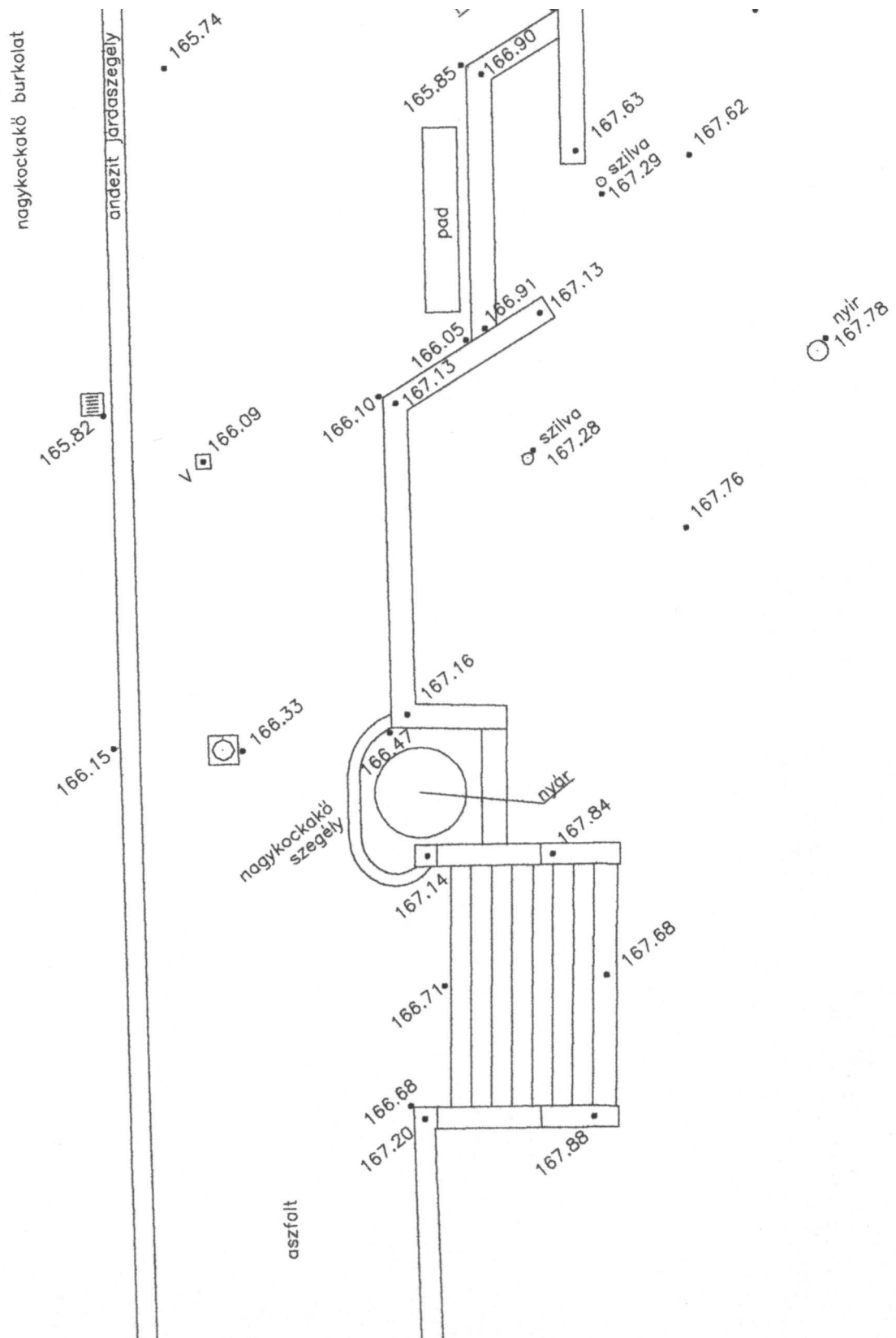
```

110027+00000027 21.124+20008290 22.104+09031450 31...0+00011521
 81..00+01006233 82..00+01005565 83..00+00098920 87..00+00001520
 110028+00000028 21.124+18546300 22.104+08702290 31...0+00006513
 81..00+01009545 82..00+01009909 83..00+00099363 87..00+00001520
 110029+00000029 21.124+18530330 22.104+09110230 31...0+00006568
 81..00+01009570 82..00+01009845 83..00+00098892 87..00+00001520
 110030+00000030 21.124+17107280 22.104+08734570 31...0+00006763
 81..00+01011243 82..00+01009705 83..00+00099312 87..00+00001520
 110031+00000031 21.124+17021440 22.104+09301130 31...0+00006775
 81..00+01011333 82..00+01009711 83..00+00098670 87..00+00001520
 110032+00000032 21.124+16054540 22.104+09102550 31...0+00007291
 81..00+01012583 82..00+01009492 83..00+00098893 87..00+00001520
 110033+00000033 21.124+14237340 22.104+08653180 31...0+00006714
 81..00+01014269 82..00+01011054 83..00+00099391 87..00+00001520
 110034+00000034 21.124+14256320 22.104+07929110 31...0+00006782
 81..00+01014219 82..00+01011059 83..00+00100264 87..00+00001520
 110035+00000035 21.124+14352110 22.104+08948470 31...0+00007381
 81..00+01014552 82..00+01010420 83..00+00099051 87..00+00001520
 110036+00000036 21.124+12901280 22.104+08901130 31...0+00004924
 81..00+01014025 82..00+01013281 83..00+00099111 87..00+00001520
 110037+00000037 21.124+12915520 22.104+09413040 31...0+00004981
 81..00+01014046 82..00+01013237 83..00+00098660 87..00+00001520
 110038+00000038 21.124+12050320 22.104+08922340 31...0+00006462
 81..00+01015748 82..00+01013068 83..00+00099097 87..00+00001520

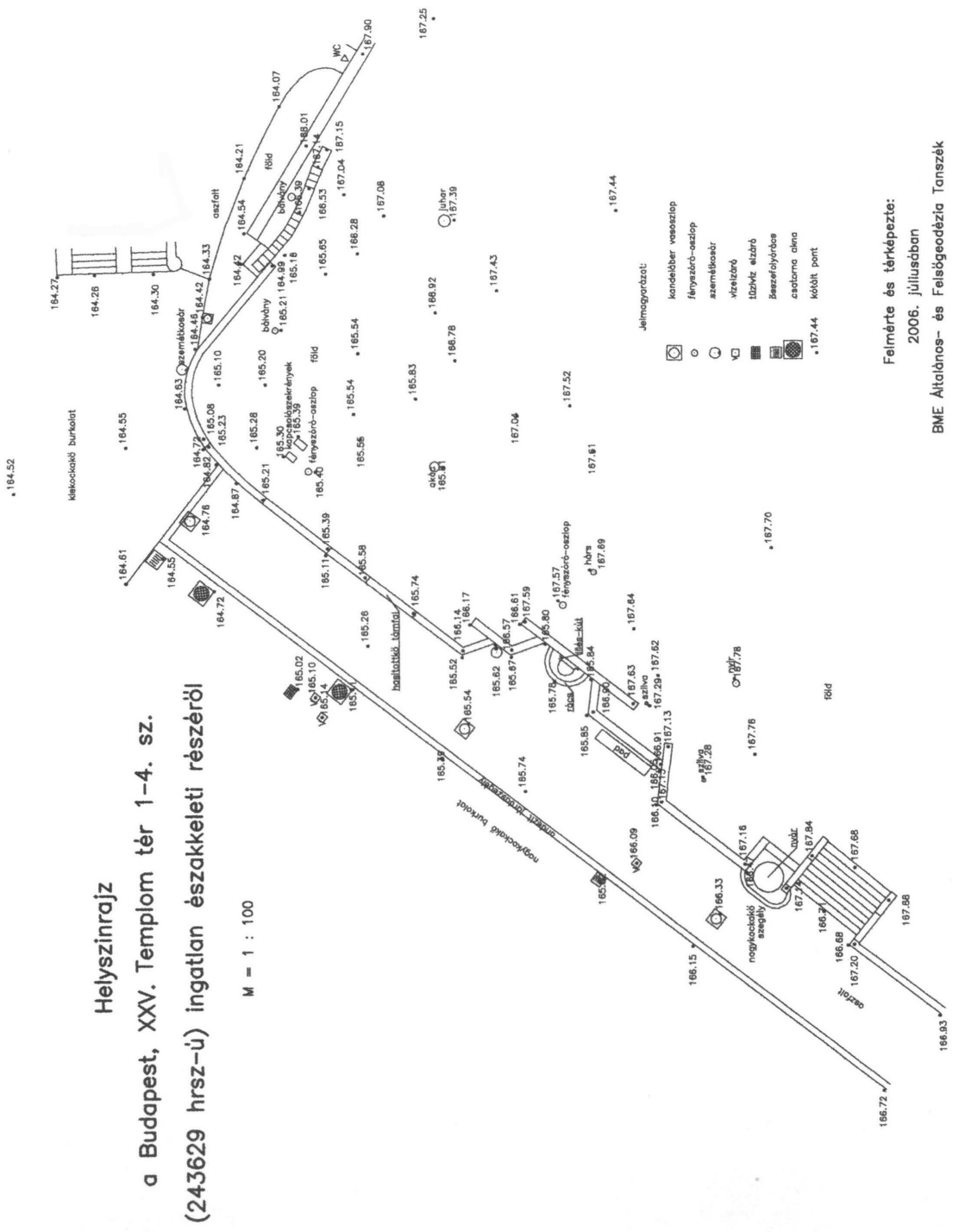
A mérési eredmények állománya, átalakítva koordinátajegyzék formátumba (részlet):

10	1005.51	1003.22	166.720
11	1005.06	1003.58	166.640
12	1004.62	1003.82	166.570
13	1004.71	1004.55	165.040
14	1005.32	1005.34	165.000
15	1005.81	1005.62	165.000
16	1007.33	1004.65	167.050
17	1006.13	1003.16	167.260
18	1003.85	1007.05	166.330
19	995.33	998.75	166.720
20	1002.56	1008.15	166.150
21	1006.61	1010.94	166.090
22	1005.83	1012.56	165.820
23	1010.20	1016.38	165.740
24	1002.55	1000.26	167.200
25	1004.72	998.55	167.880
26	1006.20	1005.60	166.470
27	1006.23	1005.56	167.160
28	1009.54	1009.91	166.100
29	1009.64	1009.71	167.130
30	1011.24	1009.71	166.050
31	1011.33	1009.71	166.910
32	1012.58	1009.49	167.130
33	1014.27	1011.05	167.630
34	1014.22	1011.06	167.000
35	1014.55	1010.42	167.290
36	1014.03	1013.28	165.850
37	1014.05	1013.24	166.900
38	1015.75	1013.07	165.840

A részletmérés és a mérési jegyzet alapján megszerkesztett térkép kinagyított részlete:



A teljes terület helyszínrajza (tervezési térképe):



Felemérte és térképezte:
 2006. júliusban
 BME Általános- és Felsőgeodézia Tanszék